

Stel de verstelling af door aan de stroomverdeler te draaien.

Controleer, of de ontstekingsverstelling bij 12,5 r/s (750 omw/min) 12° is.

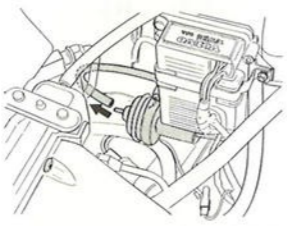
De motor start en loopt?

Verwijder de hoogspanningskabel bij de stroomverdeler. Draai met de startmotor. Is er een vonk?

Controleer, of de vonk bij de bougies komt.

Controleer de stroomverdeler.

**Vacuümslang verwijderen.**  
Verhoog het toerental en controleer, of de ontsteking vervroegd wordt.  
Wordt de ontsteking vervroegd?




136 513

Zet het contact af. Verwijder de 3-polige connector bij de stroomverdeler. Zet het contact aan. Verbind pen B en pen C door met een losse draad. Ontstaat er een vonk?



136 515

Controleer, of er tot bij aansluiting A in de 3-polige connector spanning is. N.B! Geen 12 Volt. De lamp brandt zwak. Het contact moet afstaan, als de stekerverbinding losgemaakt wordt.



136 517

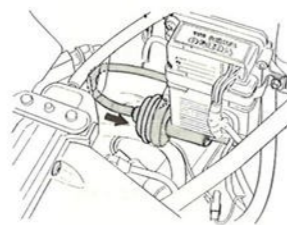
Vervang het Hall-element in de stroomverdeler.



136 503


Vervang de regeleenheid.

Houd het motortoerental op 25 r/s (1500 omw/min). Controleer, of "zuigen" in de slang voelbaar is. Als dit niet het geval is, moeten slang en slangaansluitingen gecontroleerd worden. Verandert de ontsteking?



136 498

Zet het contact af. Verwijder de stekerverbinding bij de regeleenheid. Controleer, of er tot bij de blauwe draad spanning is. Is er spanning?

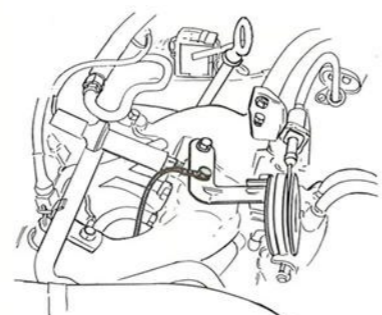


136 516

Controleer, of er bij aansluiting 15(+) op de bobine spanning is.

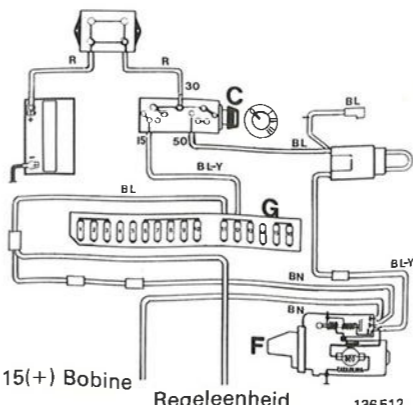
Controleer de kabel naar de stroomverdeler.

Controleer de massa-aansluiting van de regeleenheid.



136 514

Controleer de bedrading tussen contactslot en regeleenheid.



15(+) Bobine Regeleenheid 136 512

Vervang de regeleenheid.